



CATTANI Air Care

Compressore a secco orizzontale

Alle fiere di: Rimini maggio 2013 e Milano ottobre 2013, abbiamo esposto la versione orizzontale dei compressori ad uno, due e tre cilindri. Sul nostro sito internet, www.cattani.it alla voce compressori, troverete anche il depliant di questa nuova generazione di compressori destinati a sostituire i precedenti verticali. Tale scelta è stata fatta per diminuire gli ingombri, sostituire tutti i particolari che in quasi trent'anni di produzione siamo riusciti a migliorare, oltre a semplificare il montaggio, la manutenzione e facilitare gli interventi di riparazione. L'operazione è riuscita, come ingombro si è guadagnato soprattutto in altezza.

In complesso la macchina è migliorata.

Nel depliant i serbatoi sono azzurri, non è la nostra scelta definitiva, perché è il colore più utilizzato con i compressori ad olio nella metalmeccanica, anche altri colori, come il bianco, il rosso ed il metallizzato, sono colori già troppo sfruttati.

Il colore dovrebbe richiamare la ditta fabbricante. Non abbiamo neanche ritenuto opportuno continuare con il verde: quando, trent'anni fa, siamo usciti con il serbatoio verde, eravamo gli unici, mentre oggi ce ne sono troppi.

La nostra scelta è caduta sul colore nero Ral 9005: un nero sabbiato leggermente opaco, come il colore della colonna di essiccazione e quello delle mascherine in plastica dei ventilatori. Il nero, per altro presente nel nostro marchio assieme al rosso, sarà un segnale distintivo, forse sarà l'unico compressore nero del dentale.

Per un certo periodo le due produzioni: tre modelli verticali e altrettanti orizzontali, sono state prodotte in parallelo. I codici della nuova produzione sono diversi dai precedenti, con l'ordine ed indicando il codice, ci comunicherete perciò la Vostra scelta. I modelli verticali sono prossimi all'esaurimento.

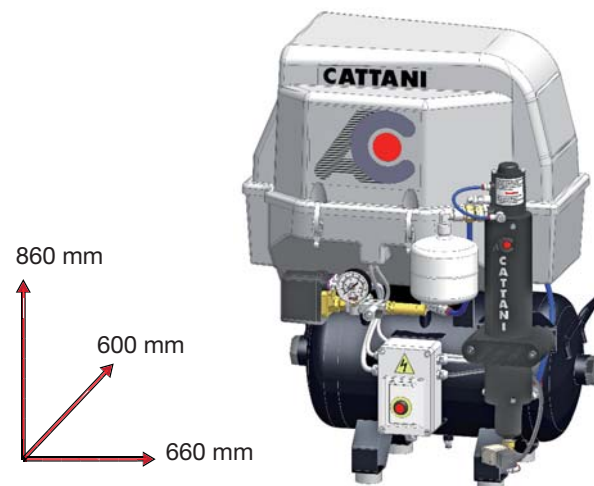
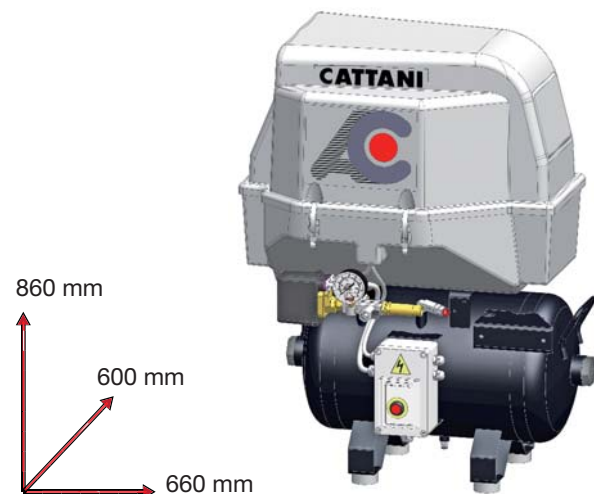
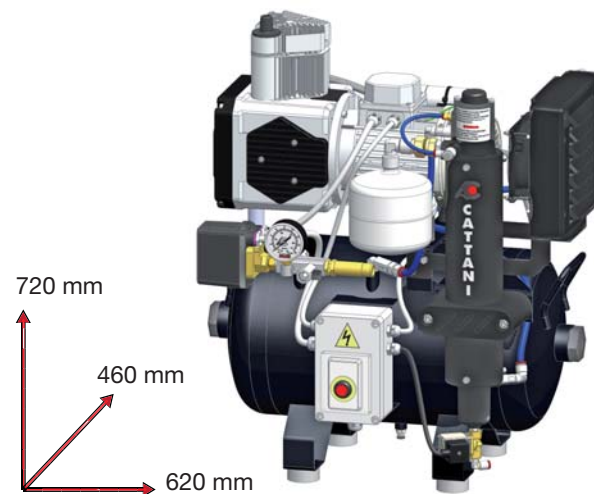
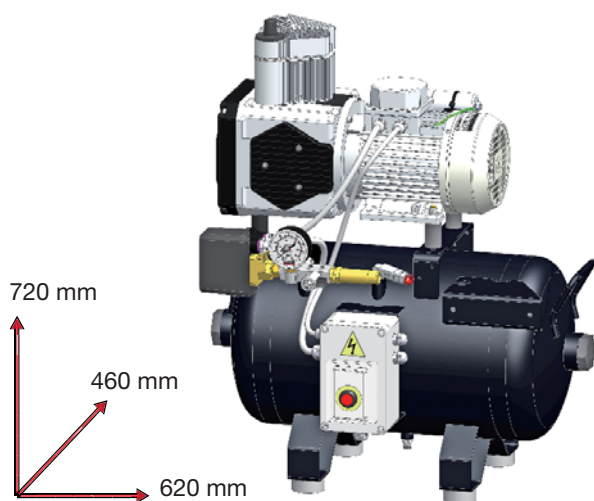
Ci preme assicurarVi che il prezzo dei compressori non cambierà, che la qualità è migliorata e che la vernice interna dei serbatoi, conserverà quelle caratteristiche igieniche per cui si è guadagnata l'aggettivo di vernice alimentare.

RingraziandoVi per l'attenzione Vi salutiamo cordialmente.

Augusto Cattani

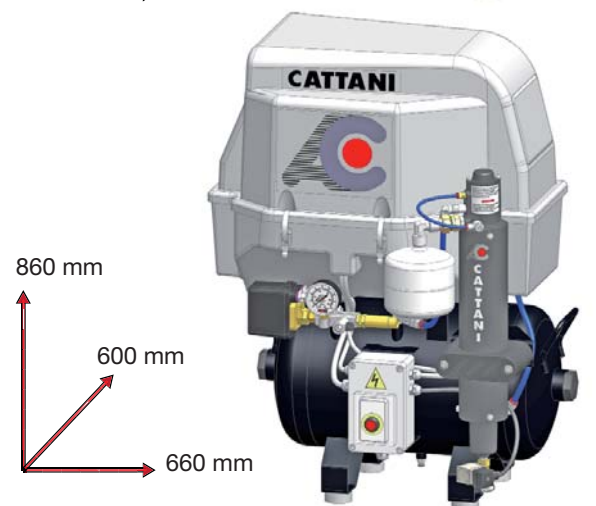
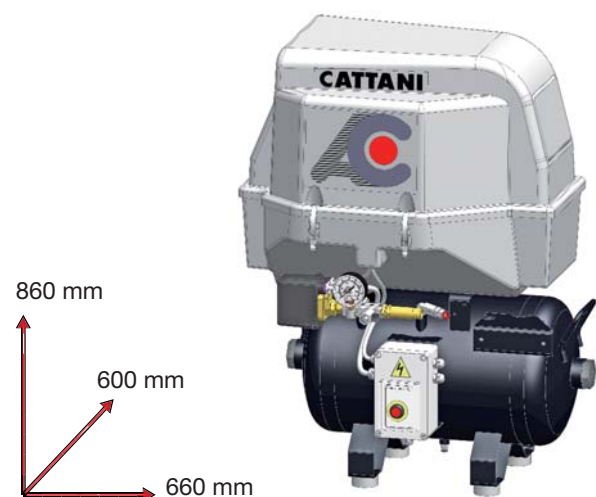
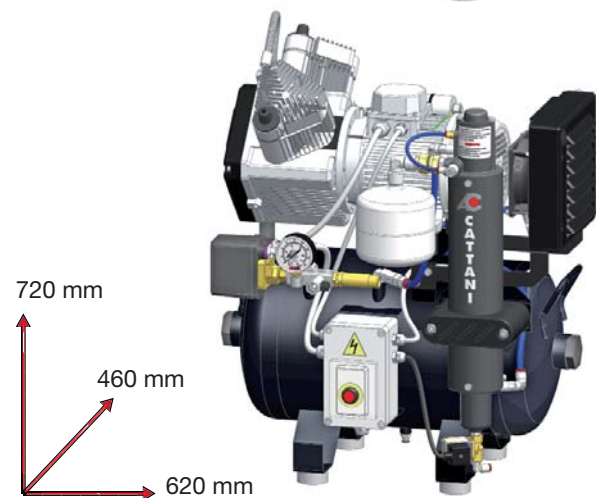
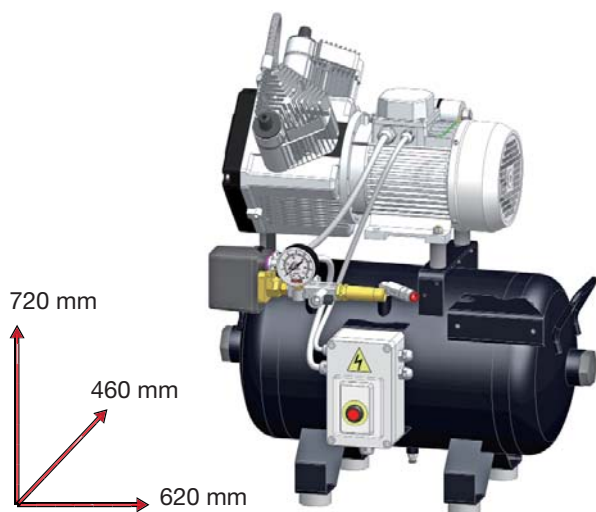
Di seguito: disegni tridimensionali dei compressori neri in produzione.

COMPRESSORE A UN CILINDRO



Codice Articolo	Descrizione Articolo
Art. 013170 (230V / 50Hz 1~) Art. 013183 (220V / 60Hz 1~)	AC 100 ND - COMPRESSORE A 1 CILINDRO SENZA ESSICCATORE ARIA Motore monofase 50 Hz - 0,55 kW - 3,8 A. Motore monofase 60 Hz - 0,65 kW - 4,7 A. Serbatoio aria 30 litri. Aria resa con mandata a 5 bar effettivi 67,5 N l/min. Livello di pressione sonora: 70 dB (A). Dimensioni: L= 620 mm P= 460 mm H= 720 mm. Peso netto= 38 kg Peso lordo= kg
Art. 013130 (230V / 50Hz 1~) Art. 013107 (220V / 60Hz 1~)	AC 100 - COMPRESSORE A 1 CILINDRO COMPLETO DI ESSICCATORE ARIA Peso netto= 47 kg Peso lordo= kg
Art. 013165 (230V / 50Hz 1~) Art. 013161 (220V / 60Hz 1~)	AC 100 QND - COMPRESSORE A 1 CILINDRO SENZA ESSICCATORE ARIA COMPLETO DI PROTEZIONE INSONORIZZANTE IN PLASTICA Livello di pressione sonora: 63 dB (A). Dimensioni: L= 660 mm P= 600 mm H= 860 mm. Peso netto= 52 kg Peso lordo= kg
Art. 013150 (230V / 50Hz 1~) Art. 013154 (220V / 60Hz 1~)	AC 100 Q - COMPRESSORE A 1 CILINDRO COMPLETO DI PROTEZIONE INSONORIZZANTE IN PLASTICA E DI ESSICCATORE ARIA Peso netto= 57 kg Peso lordo= kg

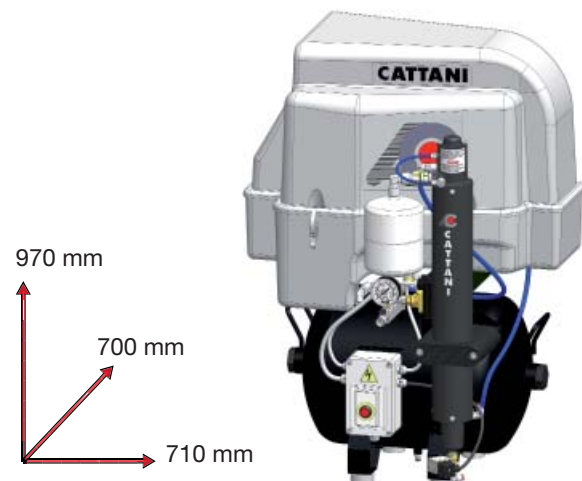
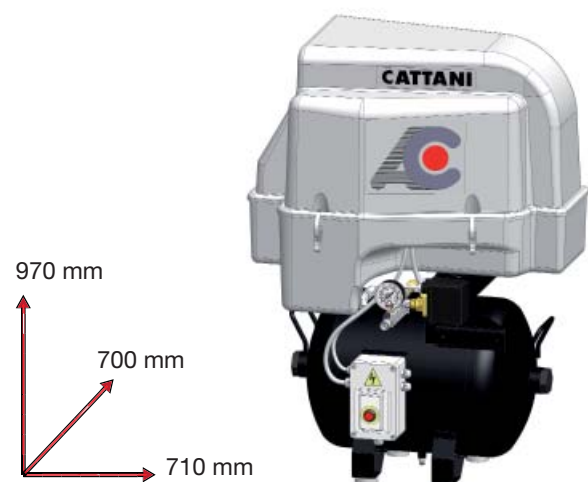
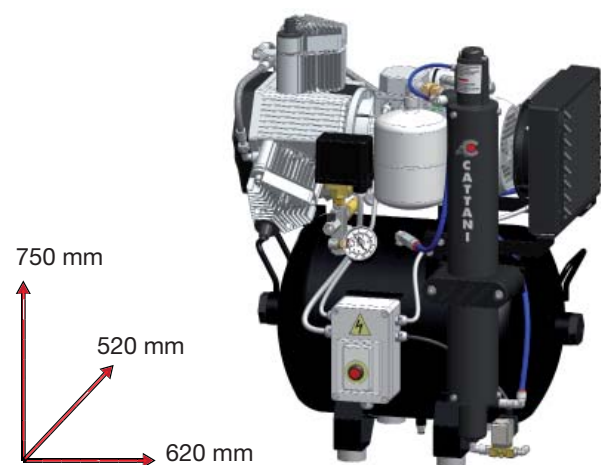
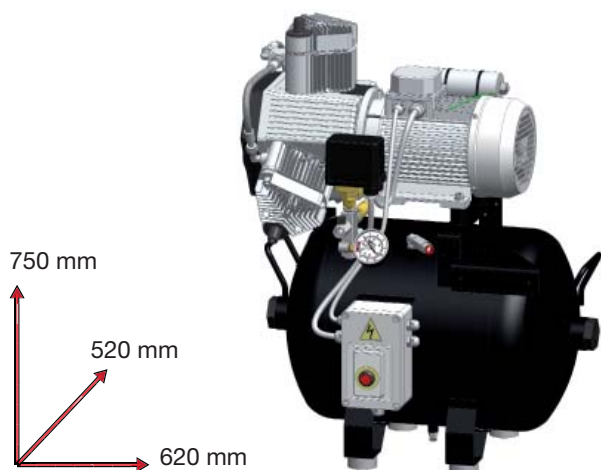
COMPRESSORE A DUE CILINDRI



Codice Articolo	Descrizione Articolo
Art. 013270 (230V / 50Hz 1 [~])	AC 200 ND - COMPRESSORE A 2 CILINDRI SENZA ESSICCATORE ARIA
Art. 013275 (400V / 50Hz 3 [~])	Motore monofase 50 Hz - 1,2 kW - 7,7 A. Trifase 1,5 kW - 3,6 A.
Art. 013283 (220V / 60Hz 1 [~])	Motore monofase 60 Hz - 1,5 kW - 9,2 A. Serbatoio aria 30 litri. Aria resa con mandata a 5 bar effettivi 160 N l/min. Livello di pressione sonora: 71 dB (A). Dimensioni: L= 620 mm P= 460 mm H= 720 mm. Peso netto= 46 kg Peso lordo= kg
Art. 013230 (230V / 50Hz 1 [~])	AC 200 - COMPRESSORE A 2 CILINDRI COMPLETO DI ESSICCATORE ARIA
Art. 013235 (400V / 50Hz 3 [~])	Peso netto= 54 kg Peso lordo= kg
Art. 013207 (220V / 60Hz 1 [~])	
Art. 013265 (230V / 50Hz 1 [~])	AC 200 QND - COMPRESSORE A 2 CILINDRI SENZA ESSICCATORE ARIA COMPLETO DI PROTEZIONE INSONORIZZANTE IN PLASTICA
Art. 013238 (400V / 50Hz 3 [~])	Livello di pressione sonora: 63 dB (A). Dimensioni: L= 660 mm P= 600 mm H= 860 mm.
Art. 013261 (220V / 60Hz 1 [~])	Peso netto= 52 kg Peso lordo= kg
Art. 013250 (230V / 50Hz 1 [~])	AC 200 Q - COMPRESSORE A 2 CILINDRI COMPLETO DI PROTEZIONE INSONORIZZANTE IN PLASTICA E DI ESSICCATORE ARIA
Art. 013252 (400V / 50Hz 3 [~])	Peso netto= 63,5 kg Peso lordo= kg
Art. 013254 (220V / 60Hz 1 [~])	

COMPRESSORE A TRE CILINDRI

Codice Articolo	Descrizione Articolo
Art. 013370 (230V / 50Hz 1~) Art. 013375 (400V / 50Hz 3~) Art. 013383 (220V / 60Hz 1~)	AC 300 ND - COMPRESSORE A 3 CILINDRI SENZA ESSICCATORE ARIA Motore monofase 50 Hz - 1,5 kW - 10,2 A. Trifase 1,5 kW - 3,7 A. Motore monofase 60 Hz - 1,75 kW - 12,2 A. Serbatoio aria 45 litri. Aria resa con mandata a 5 bar effettivi 238 N l/min. Livello di pressione sonora: 73,6 dB (A). Dimensioni: L= 620 mm P= 520 mm H= 750 mm. Peso netto= 57 kg Peso lordo= kg
Art. 013330 (230V / 50Hz 1~) Art. 013335 (400V / 50Hz 3~) Art. 013307 (220V / 60Hz 1~)	AC 300 - COMPRESSORE A 3 CILINDRI COMPLETO DI ESSICCATORE ARIA Peso netto= 64 kg Peso lordo= kg
Art. 013365 (230V / 50Hz 1~) Art. 013363 (400V / 50Hz 3~) Art. 013361 (220V / 60Hz 1~)	AC 300 QND - COMPRESSORE A 3 CILINDRI SENZA ESSICCATORE ARIA COMPLETO DI PROTEZIONE INSONORIZZANTE IN PLASTICA Livello di pressione sonora: 68 dB (A). Dimensioni: L= 710 mm P= 700 mm H= 970 mm. Peso netto= 73 kg Peso lordo= kg
Art. 013350 (230V / 50Hz 1~) Art. 013353 (400V / 50Hz 3~) Art. 013354 (220V / 60Hz 1~)	AC 300 Q - COMPRESSORE A 3 CILINDRI COMPLETO DI PROTEZIONE INSONORIZZANTE IN PLASTICA E DI ESSICCATORE ARIA Peso netto= 80 kg Peso lordo= kg

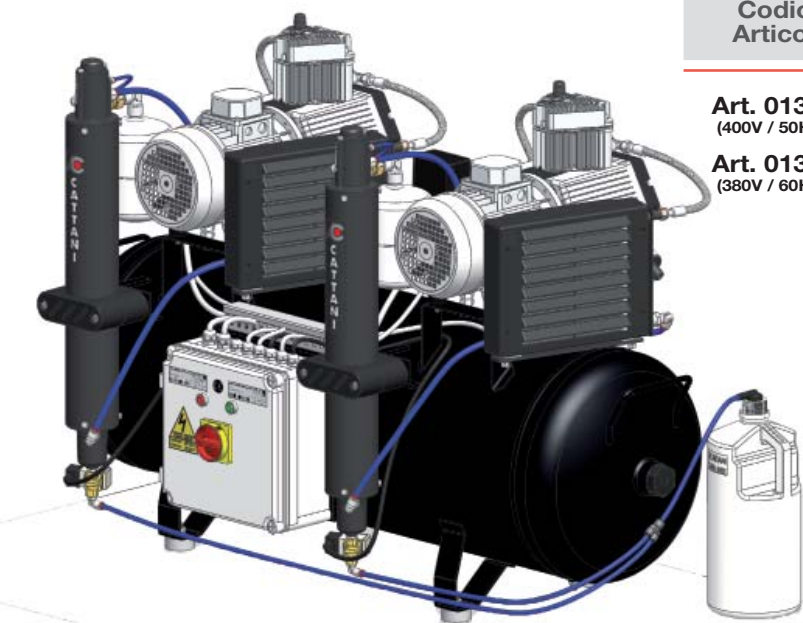


COMPRESSORE TANDEM BICILINDRICO



Codice Articolo	Descrizione Articolo
Art. 013430 (230V / 50Hz 1~)	AC 400 - TANDEM BICILINDRICO COMPLETO DI DUE ESSICCATORI ARIA
Art. 013435 (400V / 50Hz 3~)	Due motori monofase 50 Hz - 1,2 kW - 7,7 A. Trifase 1,5 kW - 3,6 A.
Art. 013407 (220V / 60Hz 1~)	Due motori monofase 60 Hz - 1,5 kW - 9,2 A. Serbatoio aria 100 litri. Aria resa con mandata a 5 bar effettivi 320 N l/min. Livello di pressione sonora: 73 dB (A). Dimensioni: L= 1155 mm P= 550 mm H= 745 mm. Peso netto= 112 kg Peso lordo= 139 kg
Art. 013451 (230V / 50Hz 1~)	AC 400 Q - TANDEM BICILINDRICO COMPLETO DI DUE ESSICCATORI ARIA E DI PROTEZIONE INSONORIZZANTE IN PLASTICA
Art. 013450 (400V / 50Hz 3~)	Livello di pressione sonora: 63,8 dB (A).
Art. 013446 (220V / 60Hz 1~)	Dimensioni: L= 1160 mm P= 650 mm H= 890 mm. Peso netto= 135 kg Peso lordo= 173 kg

COMPRESSORE TANDEM TRICILINDRICO



Codice Articolo	Descrizione Articolo
Art. 013535 (400V / 50Hz 3~)	AC 600 - TANDEM TRICILINDRICO COMPLETO DI DUE ESSICCATORI ARIA
Art. 013538 (380V / 60Hz 3~)	Due motori trifase 50 Hz da 1,5 kW - 3,7 A. Due motori trifase 60 Hz da 1,75 kW - 4,7 A. Serbatoio aria 150 litri. Aria resa con mandata a 5 bar effettivi 476 N l/min. Livello di pressione sonora: 74 dB (A). Dimensioni: L= 1320 mm P= 590 mm H= 890 mm. Peso netto= 137 kg Peso lordo= 173 kg
Art. 013550 (400V / 50Hz 3~)	AC 600 Q - TANDEM TRICILINDRICO COMPLETO DI DUE ESSICCATORI ARIA E DI PROTEZIONE INSONORIZZANTE IN PLASTICA
Art. 013546 (380V / 60Hz 3~)	Livello di pressione sonora: 70,4 dB (A). Dimensioni: L= 1320 mm P= 770 mm H= 1040 mm. Peso netto= 169 kg Peso lordo= 200 kg

COMPRESSORE 3 GRUPPI TESTATA A 3 CILINDRI



**Codice
Articolo**

Descrizione Articolo

Art. 013599
(400V / 50Hz 3~)

Art. 013577
(380V / 60Hz 3~)

AC 900 - COMPRESSORE 3 GRUPPI TESTATA A 3 CILINDRI COMPLETO DI TRE ESSICCATORI ARIA

Tre motori trifase 50 Hz da 1,5 kW - 3,7 A.
Tre motori trifase 60 Hz da 1,75 kW - 4,7 A.

Serbatoio aria 300 litri.

Aria resa con mandata a 5 bar effettivi 714 N l/min.
Livello di pressione sonora: 75 dB (A).

Dimensioni: L= 1800 mm P= 810 mm H= 1000 mm.
Peso netto= 260 kg Peso lordo= 286 kg

COMPRESSORE 2 GRUPPI TESTATA A 6 CILINDRI



**Codice
Articolo**

Descrizione Articolo

Art. 013595
(400V / 50Hz 3~)

Art. 013588
(380V / 60Hz 3~)

AC 1200 - COMPRESSORE 2 GRUPPI TESTATA A 6 CILINDRI COMPLETO DI QUATTRO ESSICCATORI ARIA

Due motori trifase 50 Hz da 4,5 kW - 9,7 A.
Due motori trifase 60 Hz da 4,5 kW - 10,6 A.

Serbatoio aria 300 litri.

Aria resa con mandata a 5 bar effettivi 952 N l/min.
Livello di pressione sonora: 81 dB (A).

Dimensioni: L= 1800 mm P= 880 mm H= 1100 mm.
Peso netto= 303 kg Peso lordo= 350 kg

COMPRESSORE 3 GRUPPI TESTATA A 6 CILINDRI



**Codice
Articolo**

Descrizione Articolo

Art. 013594
(400V / 50Hz 3~)

Art. 013589
(380V / 60Hz 3~)

AC 1800 - COMPRESSORE 3 GRUPPI TESTATA A 6 CILINDRI COMPLETO DI SEI ESSICCATORI ARIA

Tre motori trifase 50 Hz da 4,5 kW - 9,7 A.
Tre motori trifase 60 Hz da 4,5 kW - 10,6 A.

Serbatoio aria 300 litri.

Aria resa con mandata a 5 bar effettivi 1428 N l/min.
Livello di pressione sonora: 82,5 dB (A).

Dimensioni: L= 1800 mm P= 1100 mm H= 1100 mm.
Peso netto= 394 kg Peso lordo= 441 kg

CARENATURA PER COMPRESSORI 1-2-3 CILINDRI

Codice
Articolo

Descrizione Articolo

Art. 010800

CARENATURA PER COMPRESSORI 1-2-3
CILINDRI (SERBATOIO 30/45 LITRI)

La carenatura è in lamiera elettrozincata e verniciata con polvere poliestere per esterno. Una sola carenatura per tre modelli, che può essere montata in uno dei locali dello studio come all'esterno, all'acqua piovana, al sole battente, con climi freddi o caldi.

Con compressore 1 cilindro: Livello di pressione sonora: dB (A).

Con compressore 2 cilindri: Livello di pressione sonora: dB (A).

Con compressore 3 cilindri: Livello di pressione sonora: dB (A).

Al momento non abbiamo indicato dei valori precisi relativi alla pressione sonora, ma abbiamo ragione di pensare che dovrebbero essere simili a quelli delle carenature pesanti, utilizzate con la serie di compressori che stiamo abbandonando.

Dimensioni: L= 840 mm P= 700 mm H= 887 mm.

Peso netto= kg Peso lordo= kg

===IMMAGINE E DATI INDICATIVI===



I compressori a secco con serbatoio di colore verde sono in esaurimento. Presumiamo di iniziare la commercializzazione della nuova linea di compressori da ottobre 2014. In caso di esigenze particolari, siamo disponibili a fornirli già da settembre.

NOTA

Siccome siamo all'inizio della produzione di questa nuova linea di compressori, è possibile che i dati riportati nel presente documento subiscano variazioni.